

PKOM⁴ & PSOL⁺ SYSTEMLÖSUNG

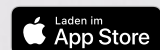
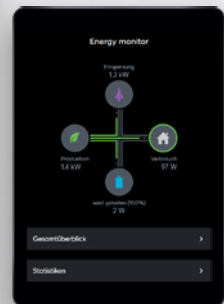
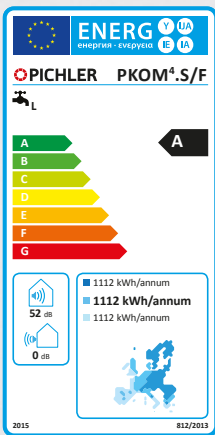
Lüften. Heizen. Kühlen. Warmwasser.
Kombiniert mit erneuerbarer Energie.



250 m³/h 1.300 Watt



1.300 Watt 4 - 5 Personen



 **PICHLER**

Lüftung mit System.

Produktbeschreibung

PKOM⁴ & PSOL+: ZWEI BAUSTEINE ALS GANZHEITLICHE SYSTEMLÖSUNG

Die Kombination von PKOM⁴ & PSOL+ schafft auf einfachstem Weg die Integration von intelligenter Lüftungs- & Wärmepumpentechnik mit erneuerbarer Energie in einem Gerät. Das Resultat ist eine ganzheitliche Systemlösung mit optimalen Synergieeffekten, hervorragender Energieeffizienz, umweltfreundlichen sauberen Energien und perfektem Wohnkomfort – alles aus einer Hand & visualisierbar über die Apps.

BAUSTEIN 1: PKOM⁴ WÄRMEPUMPENKOMBIGERÄT

Das patentierte Wärmepumpenkombigerät PKOM⁴ ersetzt als Lüftungskompaktgerät ein vollwertiges Heiz-/Kühl-/Brauchwassersystem. Kompakt und super-effizient, äußerst leise und wartungsarm im Betrieb mit umweltfreundlicher Wärmepumpentechnologie, mit niedrigen Betriebskosten, einer einfachen und intuitiven Bedienung über ein Touchdisplay - das alles zeichnet das PKOM⁴-Gerät aus.

Durch die Kombination mit erneuerbarer Energie wie Photovoltaik und Energiemanagement wird aus dem Wärmepumpenkombigerät PKOM⁴ eine effiziente, kostengünstige Systemlösung, mit der Betriebskosten auf ein Minimum gesenkt werden können.

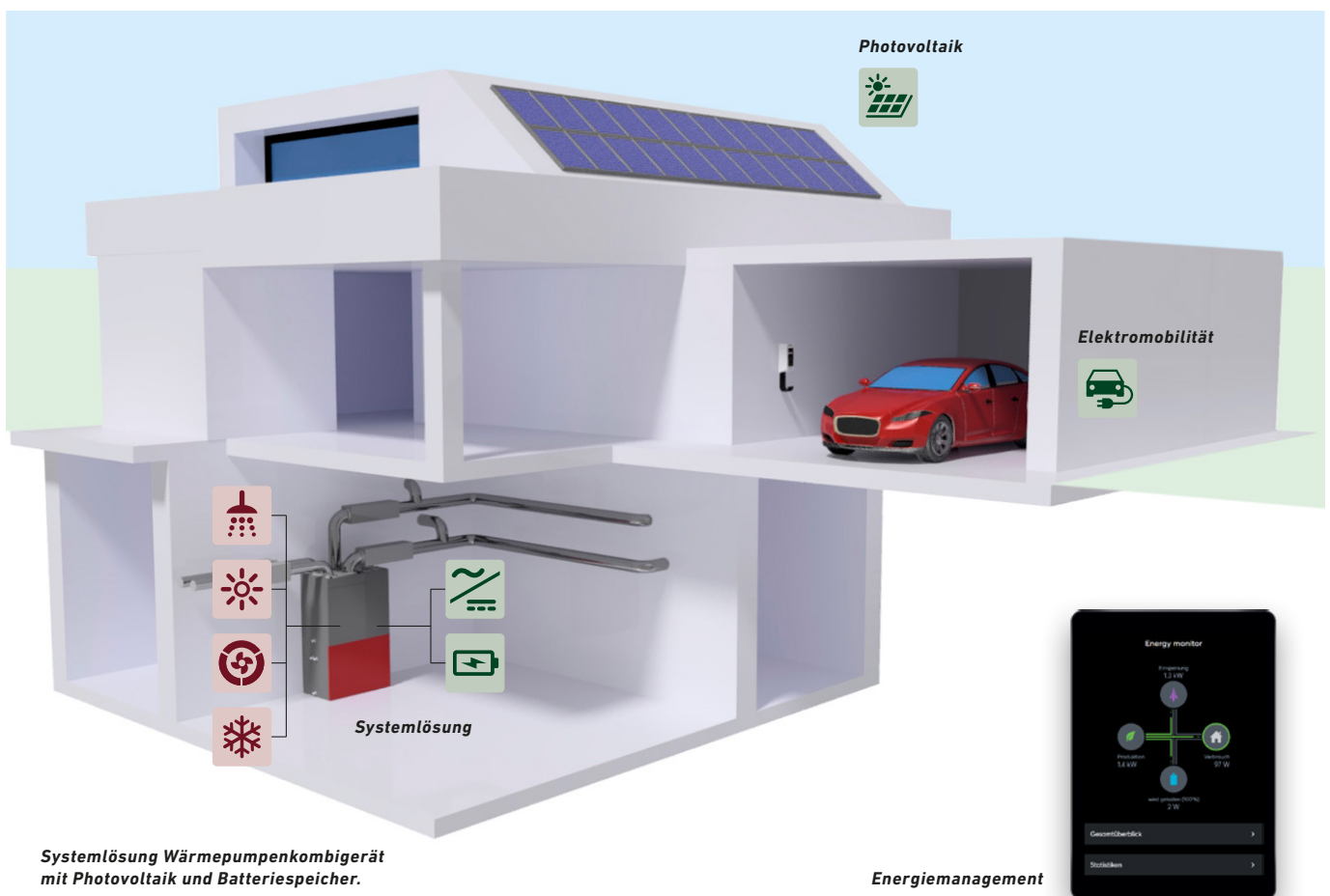
BAUSTEIN 2: SOLARTOWER PSOL+

Zu einer effizienten kostengünstigen Systemlösung der Zukunft mit erneuerbaren Energien wird die kompakte PKOM⁴ darüber hinaus mit dem zweiten neuen Baustein PSOL+ erweitert. Die vormontierte und installierte Gesamtlösung in einem kompakten schlanen Gehäuse, bestehend aus:

- einem integrierten Batteriespeicher
- Hybrid-Wechselrichter
- Energiemanagementsystem zur Systemoptimierung mit dem Wärmepumpenkombigerät PKOM⁴.

Verschiedene Systemgrößen ermöglichen eine optimale Anpassung an jedes Gebäude. Die Vorteile aller Varianten sind die einfache Installation und die dadurch reduzierten Installationskosten.

Alle Komponenten sind in der Anlage verdrahtet und auf Klemmen bzw. Steckern ausgeführt. Die Anschlüsse (Versorgung, DC-Anschlüsse über die mitgelieferten werkzeuglosen PV-Stecker, Modbus-Verbindung für Smart Meter) sind oben zentral ausgeführt.



Systemlösung Wärmepumpenkombigerät mit Photovoltaik und Batteriespeicher.

Energiemanagement

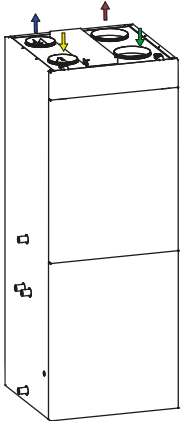
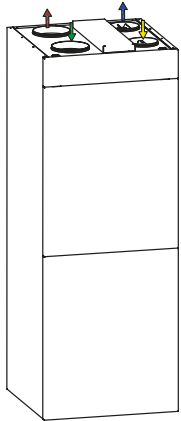


Ausführungsvarianten

BAUSTEIN 1: PKOM⁴ WÄRMEPUMPENKOMBIGERÄT

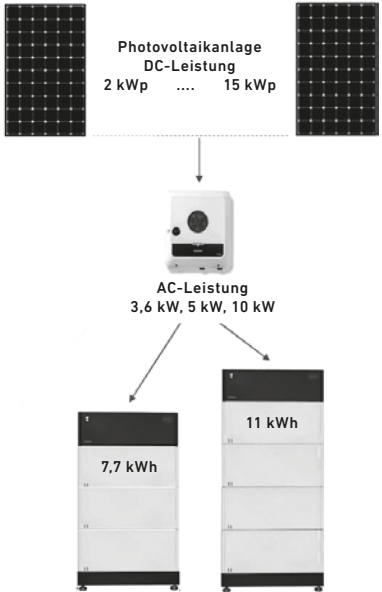
Das Wärmepumpenkombigerät PKOM⁴ gibt es wahlweise mit Standard- oder Enthalpietauscher, wobei mit dem Enthalpietauscher im Vergleich zum Standard-Wärmetauscher nicht nur Wärme aus der

Abluft zurückgewonnen wird, sondern zusätzlich auch ein großer Teil der Luftfeuchtigkeit. Damit sorgt dieser Enthalpietauscher besonders in der kalten Jahreszeit für ein angenehmeres Raumklima.

Artikel PKOM ⁴ classic	linke Ausführung	rechte Ausführung
mit Standardwärmetauscher und Heizregister im Speicher	08PKOM4LSW	08PKOM4RSW
mit Enthalpietauscher und Heizregister im Speicher	08PKOM4LFW	08PKOM4RFW
		

BAUSTEIN 2: SOLARTOWER PSOL+

Den Solartower PSOL+ gibt es in verschiedenen Varianten, dabei muss die korrekte Dimensionierung auf das Gebäude in Kombination mit der Photovoltaikanlage erfolgen.

Artikel SOLARTOWER PSOL+ inkl. Energiemanagement	Beschreibung	Artikelnummer	Notstromfähig ¹	Ausführung	
SOLARTOWER PSOL PLUS 5/7	5kW ² Fronius Symo GEN24 Plus; 7,7 kWh BYD HVS Premium Batterie	08PSOLP0507	NEIN	3-phasige Ausführung	
SOLARTOWER PSOL PLUS 5/11	5kW ² Fronius Symo GEN24 Plus; 11 kWh BYD HVM Premium Batterie	08PSOLP0511	NEIN		
SOLARTOWER PSOL PLUS 10/7	10kW ² Fronius Symo GEN24 Plus; 7,7 kWh BYD HVS Premium Batterie	08PSOLP1007	JA		
SOLARTOWER PSOL PLUS 10/11	10kW ² Fronius Symo GEN24 Plus; 11 kWh BYD HVM Premium Batterie	08PSOLP1011	JA		
SOLARTOWER PSOL PLUS SPH 3/7	3,6kW ² Fronius Symo GEN24 Plus; 7,7 kWh BYD HVS Premium Batterie	08PSOLPSPH0307	JA	1-phasige Ausführung	
SOLARTOW. PSOL PLUS SPH 3/11	3,6kW ² Fronius Symo GEN24 Plus; 11 kWh BYD HVM Premium Batterie	08PSOLPSPH0311	JA		

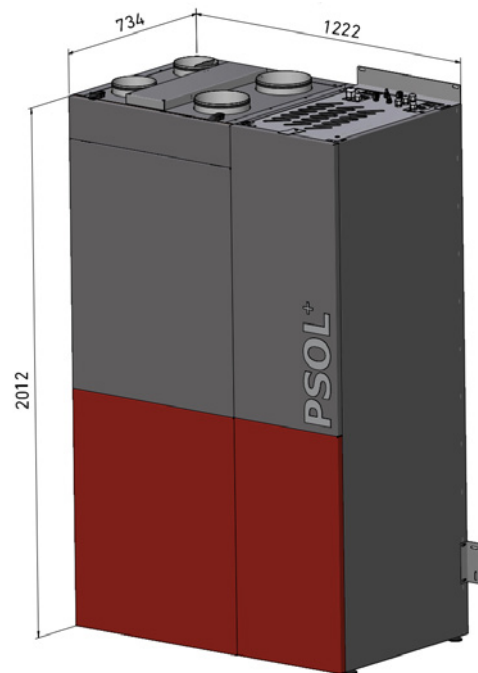
¹ Die Notstromfunktion ist nicht im Lieferumfang enthalten und muss bauseits ausgeführt und konfiguriert werden.

² AC-Leistung

Abmessungen

WÄRMEPUMPENKOMBIGERÄT PKOM⁴ & SOLARTOWER PSOL+

(B x H x T): 1222 x 2012 x 734 mm



Aufbauskizze

BAUSTEIN 1: PKOM⁴ WÄRMEPUMPENKOMBIGERÄT



ZU Punkt 15
*Patentiertes zweikreisiges
Wärmepumpensystem*

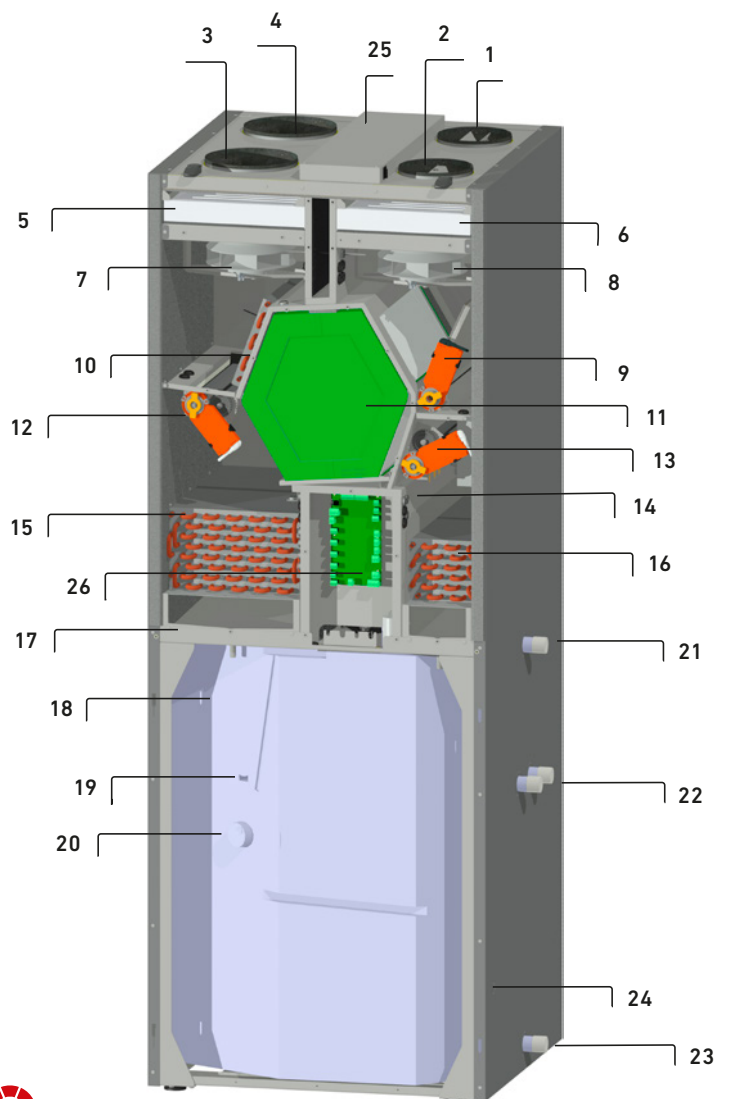
- Ermöglicht besonders effizienten Betrieb
- Beide Wärmepumpen können parallel betrieben werden
- Steigert die Effizienz der Wärmepumpe und die Jahresarbeitszahl der Brauchwasser- und Heizungswärmepumpe
- Ermöglicht besonders effizienten Kühlbetrieb bei gleichzeitiger Warmwassererzeugung
- Die im Kühlbetrieb anfallende Abwärme wird für die Brauchwassererwärmung rückgewonnen

Abmessungen (B x H x T): 741 x 2012 x 734 mm

Gewicht: 240 kg

PKOM⁴ classic (rechte Ausführung)

- | | |
|--------------------------------------|---|
| 1 Zuluft (SUP) | 14 Verdichter in Einhausung |
| 2 Abluft (ETA) | 15 Wärmetauscher in Fortluft |
| 3 Außenluft (ODA) | 16 Wärmetauscher in Zuluft |
| 4 Fortluft (EHA) | 17 Kondensatwanne |
| 5 ODA-Filter ISO ePM1 55% | 18 Brauchwasserspeicher |
| 6 ETA-Filter ISO ePM10 75% | 19 Fremdstromanode |
| 7 Außenluftventilator | 20 Elektroheizstab mit STB |
| 8 Abluftventilator | 21 Warmwasseranschluss 1"AG |
| 9 Bypassklappe mit Stellmotor | 22 Heizregisteranschluss 1"AG |
| 10 Vorheizregister für die Außenluft | 23 Kaltwasseranschluss 1"AG |
| 11 Gegenstromwärmetauscher | 24 Kondenswasser Abfluss |
| 12 ODA/EHA Klappe mit Stellmotor | 25 Elektroanschlussbox mit Hauptplatine |
| 13 ODA/SUP Klappe mit Stellmotor | 26 Wärmepumpenplatine |



Aufbauskitze

BAUSTEIN 2: SOLARTOWER PSOL+

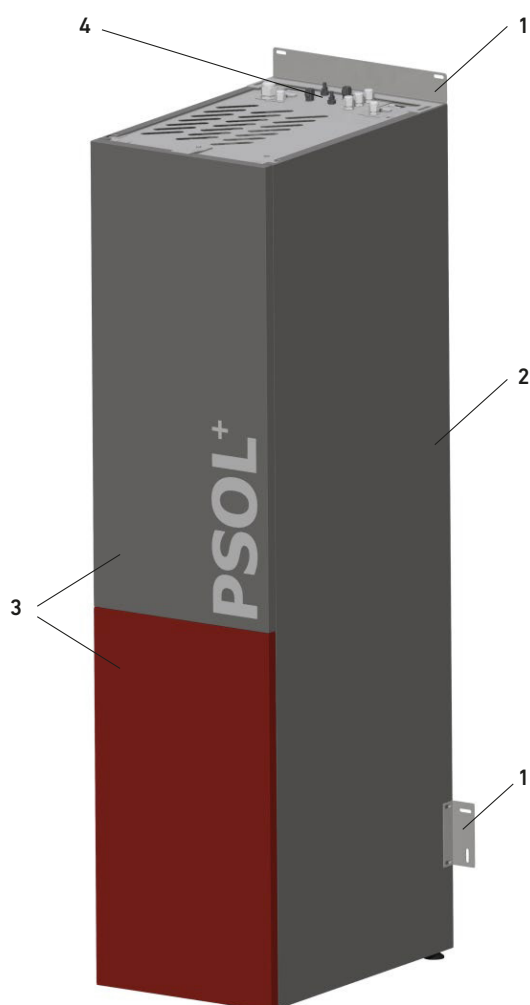
- Fronius-Hybrid-Wechselrichter
- BYD Batteriespeicher
- Loxone-Energiemanagement zur Systemoptimierung
- APP / Visualisierung

Abmessungen (B x H x T): 480 x 2012 x 734 mm

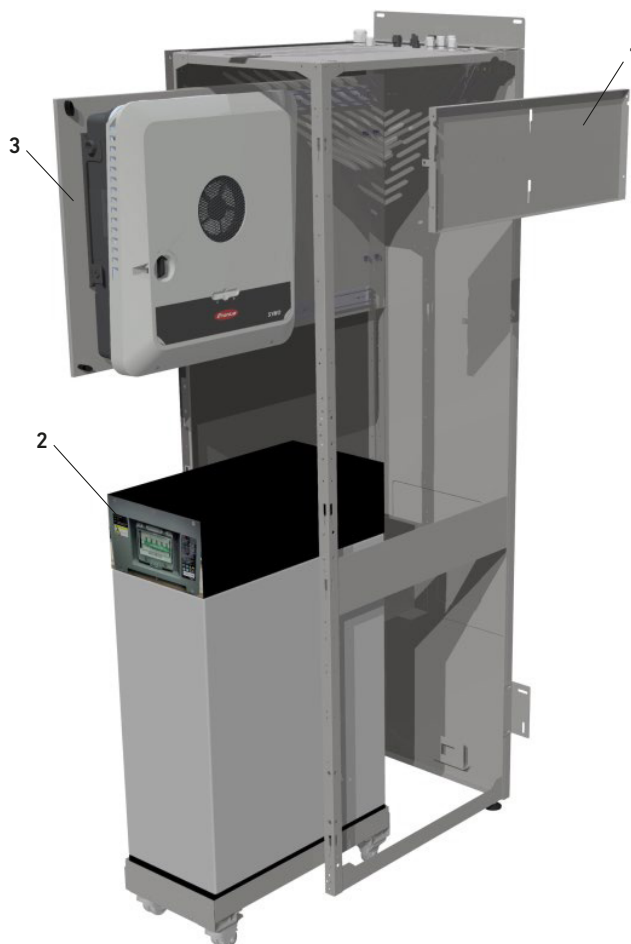
Gewicht: 96 kg

Vorteile

- Vormontierte und vorinstallierte Kompaktlösung
- Plug & Play
- Niedrigere Installationskosten
- Hoher Eigenstromnutzen der Photovoltaikanlage
- APP / Visualisierung
- Alles aus einer Hand – ein Ansprechpartner



- 1 Wandbefestigung
- 2 Gehäuse
- 3 Front-Abdeckungen
- 4 Elektrische Anschlüsse



- 1 Energie-Manager
- 2 BYD-Batterie
- 3 Wechselrichter



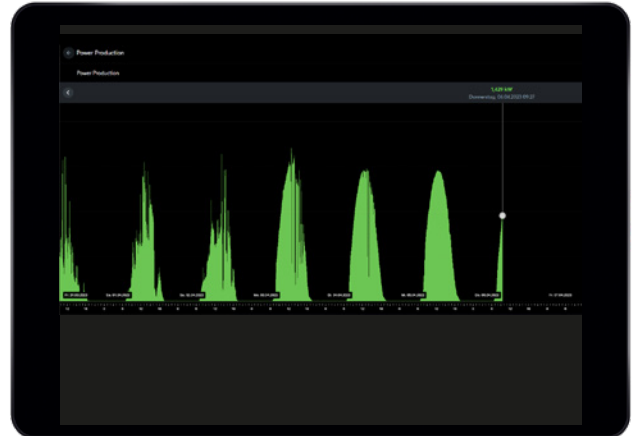
Energiemanagement

Über das Energiemonitoring sind jederzeit Detailinformationen zur Systemlösung PKOM4 & PSOL+ abrufbar, wie beispielsweise Raum- und Brauchwasser-Temperaturen, sowie Informationen zur Photovoltaikanlage und zum Batteriemangement. Produktion, Verbrauch und Einspeisung lassen sich in unterschiedlichsten Zeitintervallen grafisch darstellen.

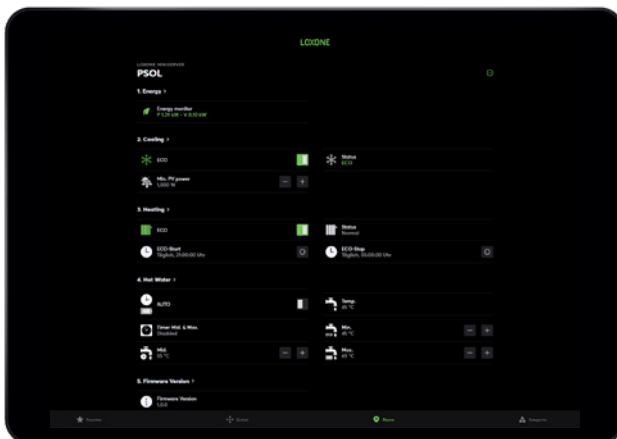
Eine Reihe von Algorithmen bestimmen eine bedarfsgeführte und vom Energieangebot beeinflusste Regelung der Systemlösung. Das Resultat ist eine weitere Energieoptimierung und eine Erhöhung des Eigenstromverbrauchs – die Betriebskosten lassen sich dadurch auf ein Minimum reduzieren.



Energiemonitor: Alle wesentlichen Energieflüsse werden auf einen Blick dargestellt: aktuelle produzierte PV-Leistung, Energieverbrauch/-einspeisung bzw. Batterieladestand und historische Daten



Systemoptimierung: Der ECO-Betrieb für die Lüftung, Heizung, Kühlung und Warmwasserbereitung aktiviert die Regelungsalgorithmen für den besonders energieoptimierten Betrieb unter Berücksichtigung der aktuell vorhandenen und frei verfügbaren PV-Leistung, sowie des Batterieladestandes.



Menü: Über die App oder den Webbrowser können die voreingestellten Werte verändert werden und an die eigenen Bedürfnisse angepasst werden.



Auszeichnungen



NETZWERK PASSIVHAUS INNOVATIONS AWARD 2021

PICHLER wurde ausgezeichnet als der "INNOVATIVSTE Netzwerk Passivhaus Mitgliedsbetrieb 2021" für die besondere Systemlösung PKOM⁴ & PSOL+ und als das "BESTE Netzwerk Passivhaus Team des Jahres 2021" in der Kategorie Mehrgeschossiger Wohnbau ausgezeichnet.



TRIGOS REGIONAL 2020

Mit der PKOM⁴ Systemlösung gewann Pichler den österreichischen Nachhaltigkeitspreis TRIGOS Regional 2020 in der Kategorie „Klimaschutz“. Der TRIGOS ist nicht nur der renommierteste Nachhaltigkeitspreis in Österreich, sondern auch der qualitativ hochwertigste. Die Auszeichnung Trigos erhalten nachhaltige und renommierte Unternehmen für qualitativ hochwertige Produkte und Dienstleistungen.

Die Trigos-Jury bestätigt in Ihrer Begründung:

„Die J. Pichler GmbH hat ein kompaktes Wärmepumpenkombigerät entwickelt, welches Lüften, Heizen, Kühlen und Warmwasser abdeckt. Durch die Integration von Photovoltaik und einem Energiemanagement-System entstand eine effiziente, kostengünstige Gesamtlösung, welche einfach und intuitiv zu bedienen ist. Der engagierte Familienbetrieb leistet einen exzellenten Beitrag zur Senkung des Energieverbrauchs und damit zur Minimierung der CO₂-Emissionen im Gebäudesektor. Die Nachhaltigkeitsbestrebungen des Unternehmens sind klar erkennbar.

Die Jury lobt vor allem die wissenschaftliche Auseinandersetzung und Herangehensweise. Heizen, Kühlen und Lüften mit möglichst geringem Energieeinsatz ist eines DER Themen der Zukunft und trägt zum Klimaschutz und zur CO₂-Reduktion bei. Die Jury sieht das Projekt der J. Pichler GmbH als wichtigen Entwicklungsmotor für klimagerechtes Wohnen.“



Systemlösung PKOM⁴ & PSOL+, auf einen Blick

- Vormontierte / Installierte Gesamtlösung
- Plug & Play – einfach, sicher
- Niedrigere Installations-/Energiekosten
- Alles aus einer Hand – ein Ansprechpartner
- Eine APP / Visualisierung
- Unabhängigkeit bei Netzausfällen – Notstromfunktion
- Hoher Eigenstromnutzen der Photovoltaikanlage



Ihr Partner/Installateur:



Für den Inhalt verantwortlich: J. Pichler Gesellschaft m.b.H. | Grafik und Layout: WERK1
Fotos: J. Pichler Gesellschaft m.b.H. | Text: J. Pichler Gesellschaft m.b.H.
Alle Rechte vorbehalten | Alle Fotos Symbolfotos | Änderungen vorbehalten | Version: 10/2024 de/p

PICHLER
Lüftung mit System.

J. PICHLER
Gesellschaft m.b.H.
office@pichlerluft.at
www.pichlerluft.at

ÖSTERREICH
9021 KLAGENFURT
AM WÖRTHERSEE
Karlweg 5
T +43 (0)463 32769
F +43 (0)463 37548

ÖSTERREICH
1100 WIEN
Doerenkampgasse 5
T +43 (0)1 6880988
F +43 (0)1 6880988-13

Vertriebsniederlassungen
in Deutschland, Slowenien
und Serbien. Vertriebs-
partner in Europa.