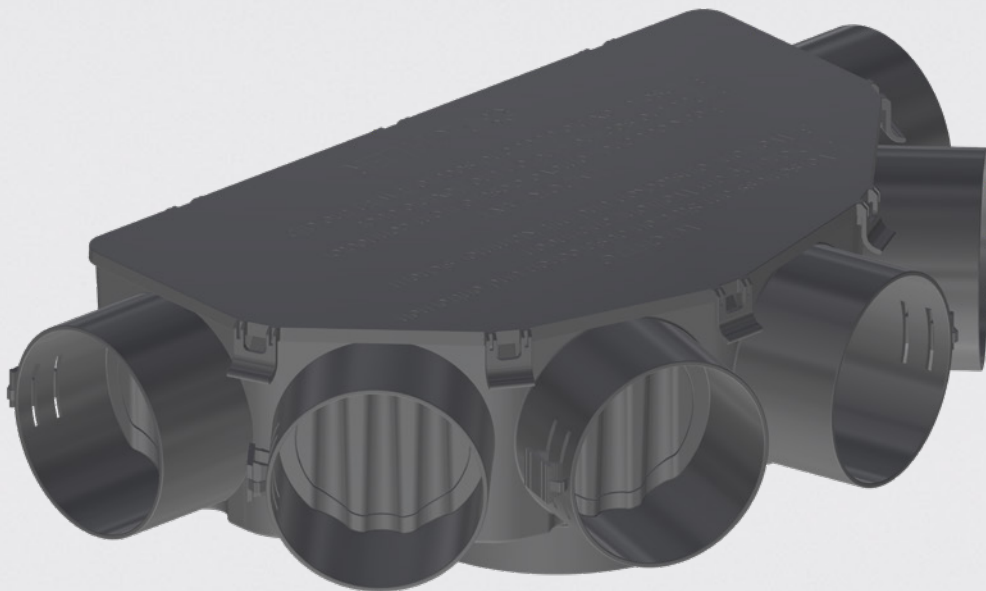


# PICHLER KS-LUFTVERTEILSYSTEM



**KOMFORT  
LÜFTUNG**



 **PICHLER**

*Lüftung mit System.*

## Produktbeschreibung

Das hygienezertifizierte Luftleitungsprogramm KomFlex® mit rundem oder ovalem Querschnitt wird um ein von PICHLER neu entwickeltes Kunststoffverteilssystem (KS-System) mit Saugnischen und Schalungsringen sowie Verteilkästen erweitert:



- Einzigartig, einfach und extrem praktisch in der Anwendung
- Vielseitiger Einbau möglich, egal ob in Ziegel, Beton, Holz oder Trockenbau
- Erhältlich in zwei Größen: Ø 100 mm / Ø 125 mm
- Aus lebensmittelechtem Kunststoff, geprüft nach EN ISO 846
- Die Ausführung entspricht den hygienischen Anforderungen der VDI 6022
- Brandverhalten Klasse E lt. EN 13501-1

### Bauhöhe

KS-Schalungsring	80 mm	Elementdecke bis 80 mm möglich
KS-Saugnische	95 mm	Wandstärke ab 100 mm möglich
KS-Saugnische + KS-Schalungsring	135 mm	Deckenstärke ab 150 mm möglich

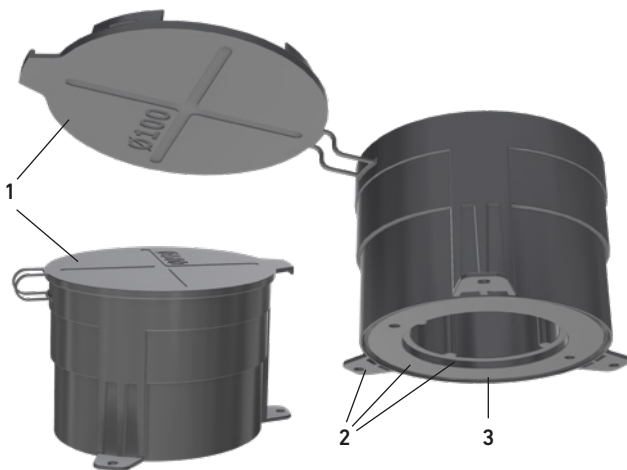
## Komponenten – KS-Schalungsring

Der Schalungsring ist eine Grundkomponente für den Einsatz des KS-Systems in Beton. Er kann auf verschiedene Arten an Beton-Schalungselementen befestigt werden, bietet Verbindungsmöglichkeiten für die Saugnische und Ventile sowie auch für den Verteilkasten und verfügt beidseitig über Abdeckungen, die verhindern, dass Beton oder Schmutz eindringt. Er ist bestens geeignet für den Einbau in Fertigbetondecken und -wänden. Weiters ist die Anwendung in Ortbeton einfach realisierbar.

- Die flache Schmutzabdeckung hat auf der Oberseite ein Positionierungskreuz für die Verwendung mit Laserpositionierungssystemen. Sie kann einfach aufgeklappt werden, damit man die Saugnische anschließen kann.
- Die auf der Unterseite befindliche Abdeckung beinhaltet eine Werkzeugmagnetaufnahme (KAISER). Nach dem Betonieren kann sie leicht ausgebrochen werden.

### Bauhöhe

KS-Schalungsring	80 mm	Elementdecke bis 80 mm möglich
KS-Saugnische + KS-Schalungsring	135 mm	Deckenstärke ab 150 mm möglich



- 1 Inkludierte Schmutzabdeckung, mit Positionierungskreuz**
- 2 Variable Befestigungsmöglichkeiten:**
  - Werkzeugmagnetaufnahme (KAISER)
  - Klebefläche
  - außenliegende Laschen (Ortbeton)
- 3 Durchdachtes Design:**
  - Untere Abdeckung leicht herausbrechbar

Artikel	Artikelnummer
KS-Schalungsring 100 Luftanschlüsse: 1x Ø 100 MF, 1x Ø 100 für 08KSN100175 Abmessungen D x H: Ø 138 x 80 mm, Gewicht: ca. 0,1 kg	08KSR100
KS-Schalungsring 125 Luftanschlüsse: 1x Ø 125 MF, 1x Ø 125 für 08KSN1250V Abmessungen D x H: Ø 163 x 80 mm, Gewicht: ca. 0,13 kg	08KSR125

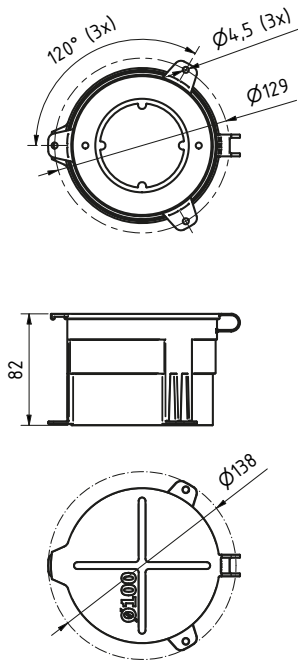


Nach dem Betonieren ist nur mehr eine Abschlusskante sichtbar.  
Keine Nacharbeit notwendig.

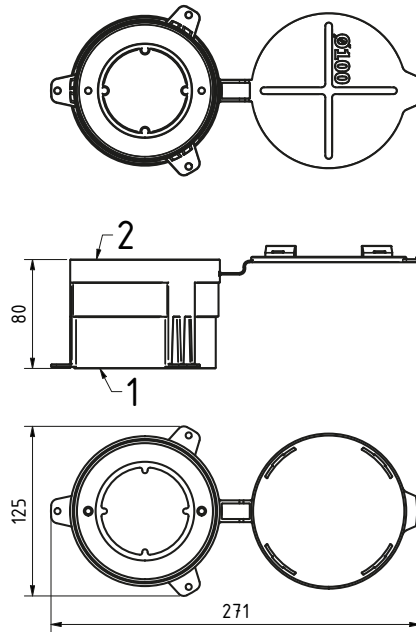


**KS-SCHALUNGSRING Ø 100**

*Abdeckung geschlossen*



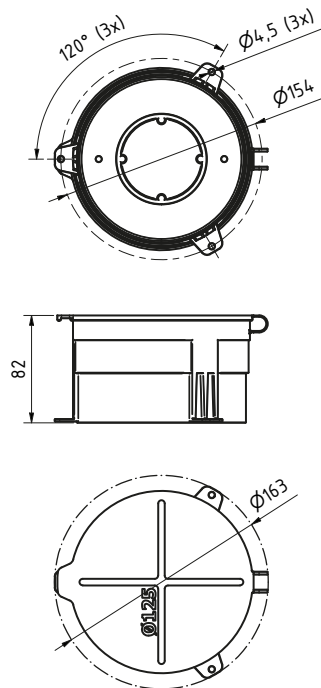
*Abdeckung offen*



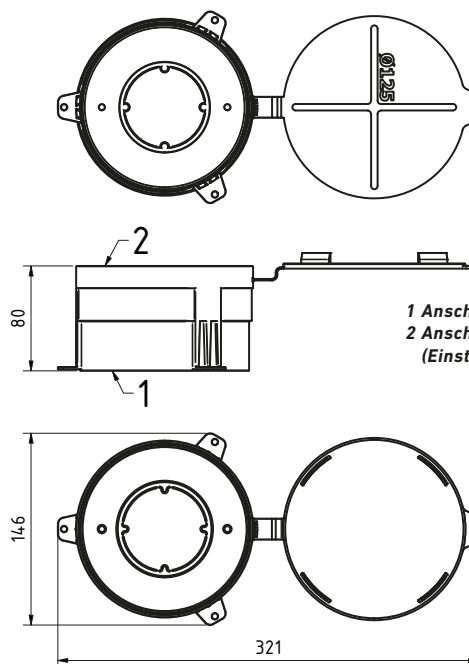
1 Anschluss innen: Ø 100 MF  
 2 Anschluss innen: Ø 100 für 08KSN100175  
 (Einstecktiefe 40 mm)

**KS-SCHALUNGSRING Ø 125**

*Abdeckung geschlossen*



*Abdeckung offen*



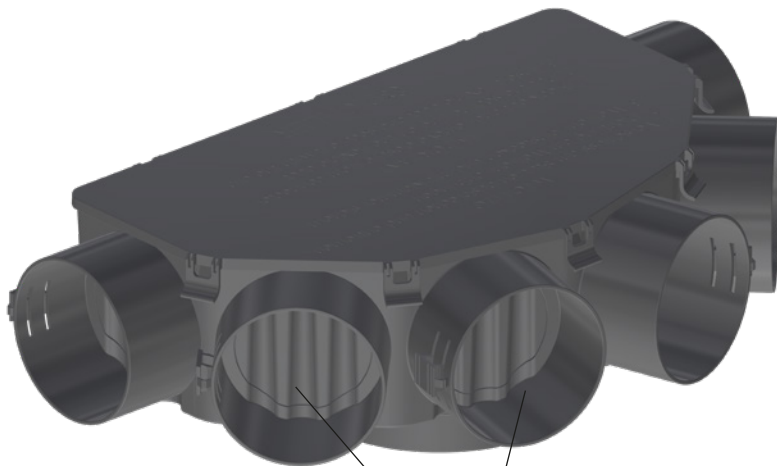
1 Anschluss innen: Ø 125 MF  
 2 Anschluss innen: Ø 125 für 08KSN1250V  
 (Einstecktiefe 40 mm)



## Komponenten – KS-Verteilkasten

Der Verteilkasten verfügt über einen Anschluss von 1x Ø125 mm, der auf den Schalungsring (08KSR125) abgestimmt ist. Die Luftverteilung erfolgt über die flexiblen Luftleitungen KomFlex 75, für deren Anschluss insgesamt 6 Stutzen mit integrierter Zugsicherung vorgesehen sind.

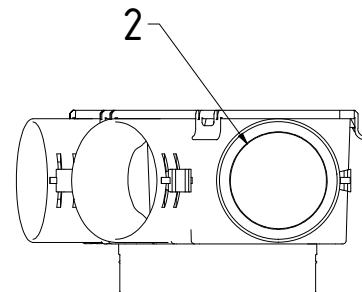
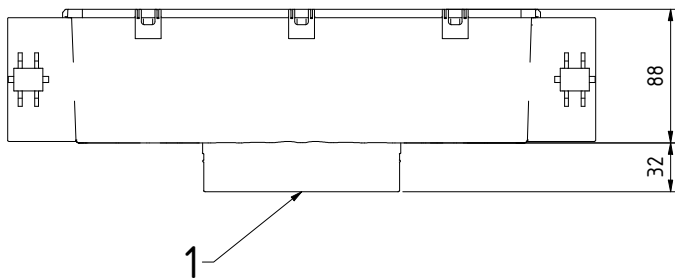
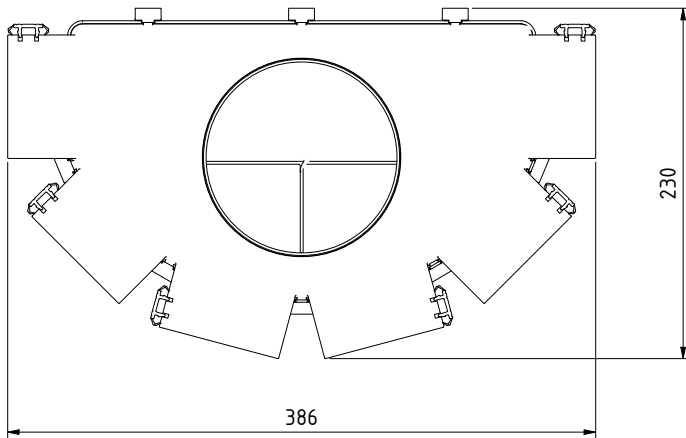
Artikel	Artikelnummer
KS-Verteilkasten Luftanschlüsse: 1x Ø125 NP, 6x KomFlex 75 Abmessungen B x H x L: 386 x 120 x 230	08KSVK125675



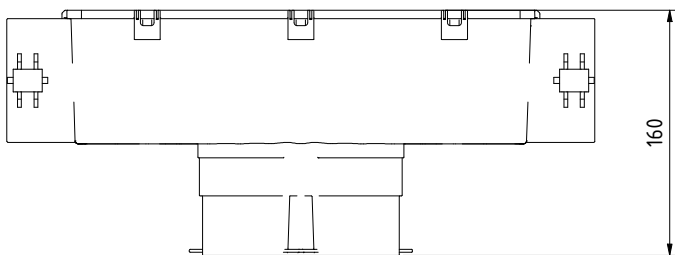
*Anschlussöffnungen leicht herausbrechbar*



KS-VERTEILKASTEN



1 Anschluss:  $\varnothing$  125 NP  
 2 Anschluss: 6x KomFlex  $\varnothing$  75 mit Zugsicherung



Gesamthöhe mit Schalungsring



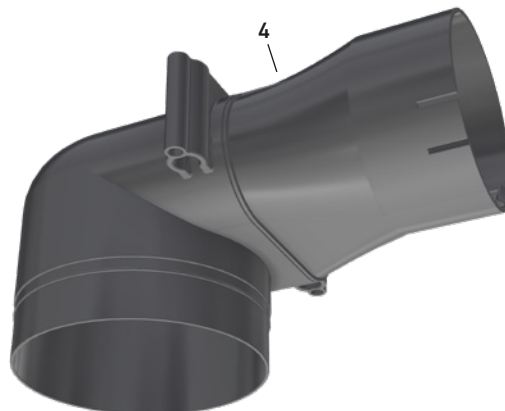
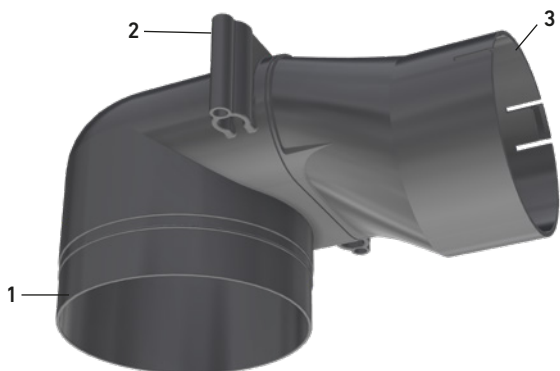
## Komponenten – KS-Saugnische

Die Saugnische ist das Verbindungsstück vom KomFlex-Luftleitungsnetz zum Zuluft- bzw. Abluftventil.

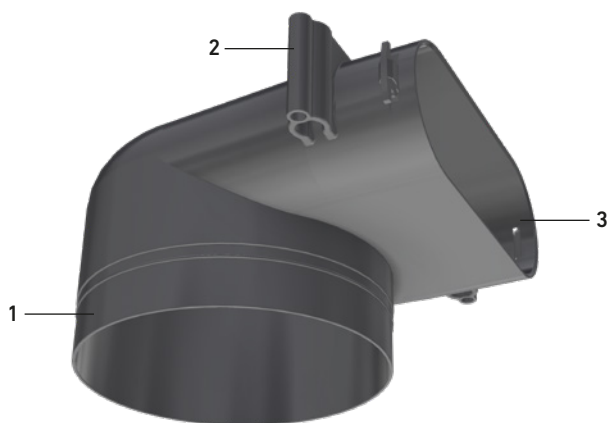
- Vielseitiger Einbau möglich: Ziegel, Holz- oder Trockenbau und in der Zwischendecke
- Der Einbau in Beton ist in Kombination mit dem KS-Schalungsring möglich
- Geringe Bauhöhe von 95 mm (Wandstärke ab 100 mm möglich)
- Minimaler Druckverlust durch strömungsoptimierte Bauform. Superleise.

Artikel	Artikelnummer
KS-Saugnische 100 Luftanschlüsse: 1x Ø 75 mm KomFlex®, 1x Ø 100 mm MF Abmessungen B x H x L: 139 x 95 x 201 mm, Gewicht: ca. 0,13 kg	08KSN100175
KS-Saugnische 125 Luftanschlüsse: 1x KomFlex® Oval, 1x Ø 125 mm MF Abmessungen B x H x L: 174 x 95 x 176 mm, Gewicht: ca. 0,12 kg	08KSN1250V

### KS-SAUGNISCHE Ø 100



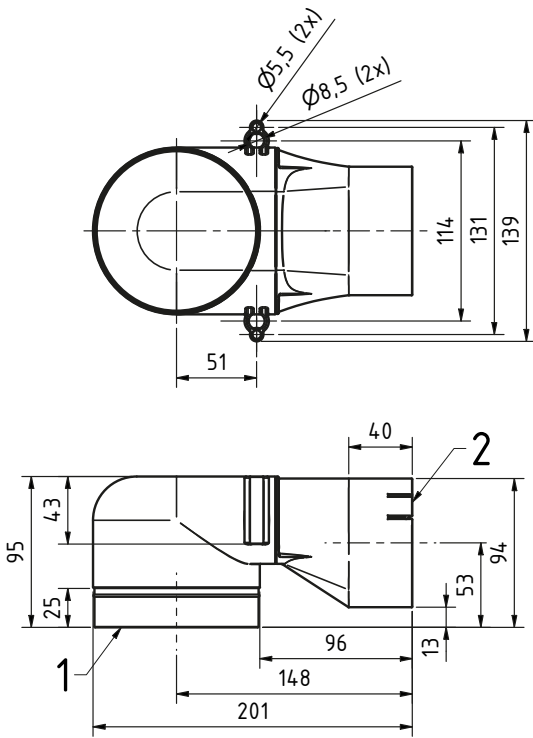
### KS-SAUGNISCHE Ø 125



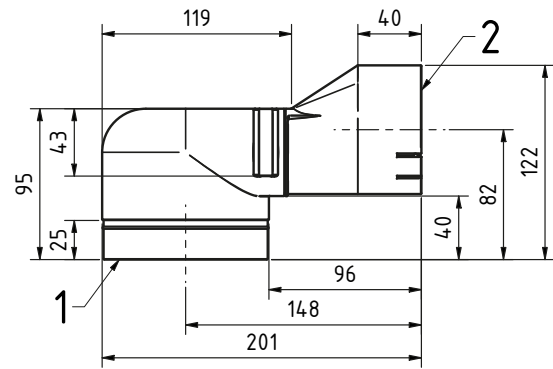
- 1 Dichte Verbindung zu KS-Schalungsring oder KS-Verlängerung
- 2 Montagemöglichkeit, passend für M8 oder Ø 5 mm
- 3 KomFlex Anschluss mit Zugsicherung
- 4 Anschluss wahlweise um 180° verdrehbar



KS-SAUGNISCHE Ø 100

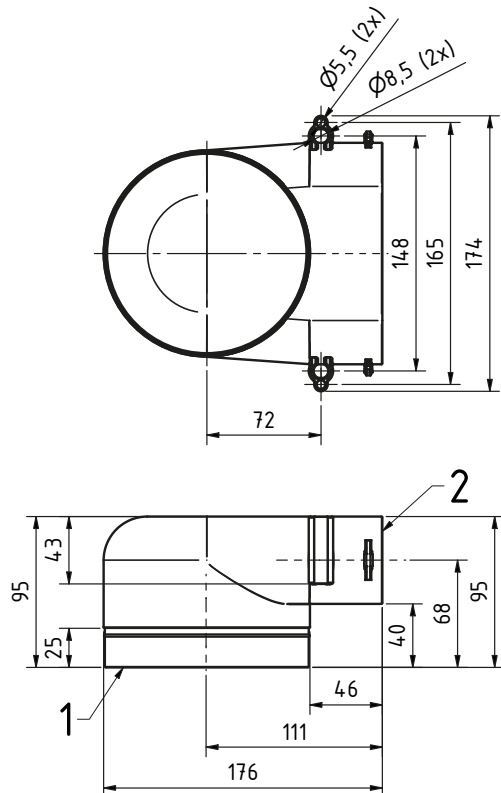


Anschluss um 180° verdreht:



- 1 Anschluss innen: Ø 100 MF
- Anschluss außen: Ø 100 für 08KSR100 (Einstecktiefe 40 mm) oder 08KSV100
- 2 Anschluss innen: KomFlex Ø 75 mm mit Zugsicherung

KS-SAUGNISCHE Ø 125



- 1 Anschluss innen: Ø 125 MF
- Anschluss außen: Ø 125 für 08KSR125 (Einstecktiefe 40 mm) oder 08KSV125
- 2 Anschluss innen: KomFlex Oval mit Zugsicherung

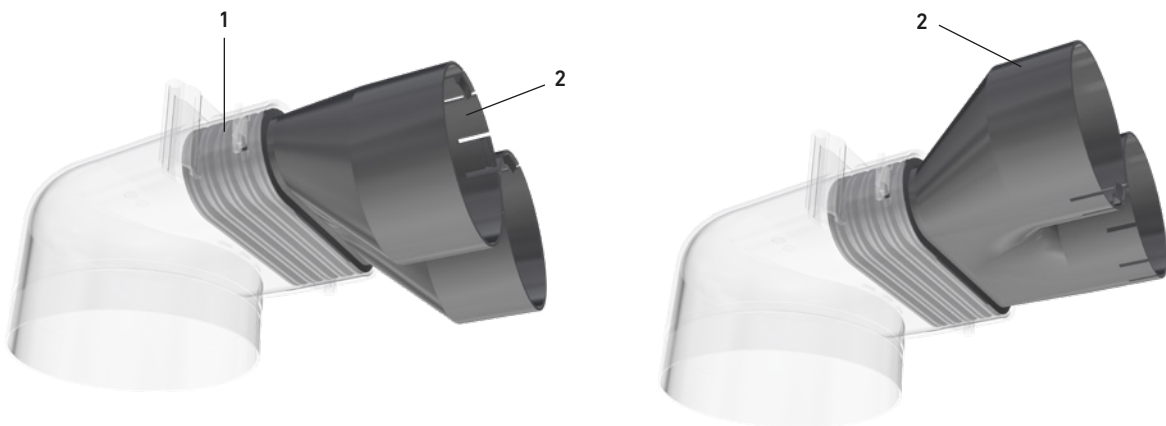


## Komponenten – KS-Adapter

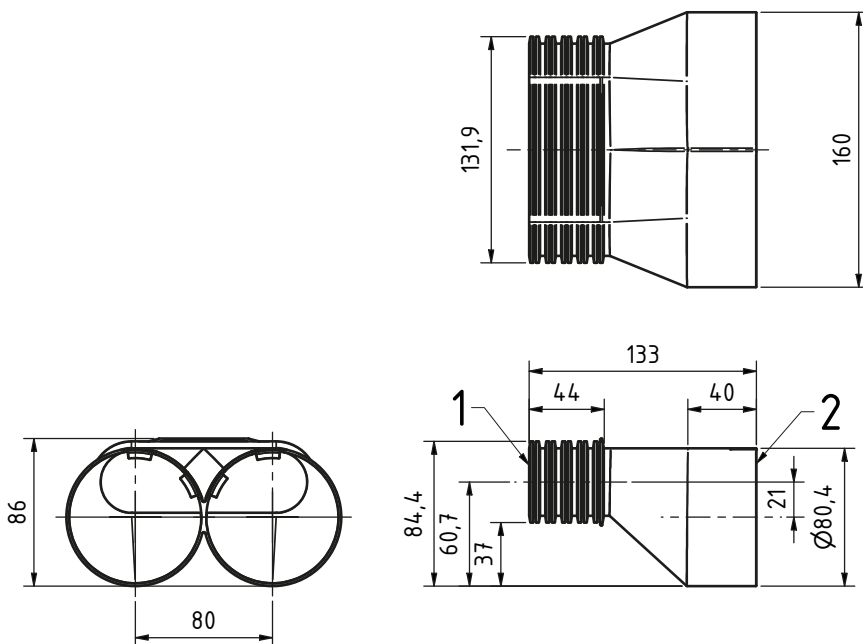
Der Adapter wird verwendet, um einen ovalen KomFlex-Anschluss mit zwei runden KomFlex 75 Rohren zu verbinden. Er kann auch in Kombination mit der KS-Saugnische 125 (08KSN1250V) verwendet werden.

- Superleise und minimaler Druckverlust durch strömungsoptimierte Bauform

Artikel	Artikelnummer
<b>KS-Adapter KomFlex</b> Luftanschlüsse: 1x KomFlex Oval, 2x KomFlex 75 Abmessungen B x H x L: 160 x 86 x 133 mm, Gewicht: ca. 0,1 kg	08KSAOV275



1 KomFlex Anschluss mit Zugsicherung  
 2 Anschluss wahlweise um 180° verdrehbar



1 Anschluss außen: 1x KomFlex Oval  
 2 Anschluss innen: 2x KomFlex Ø 75 mm  
 mit Zugsicherung





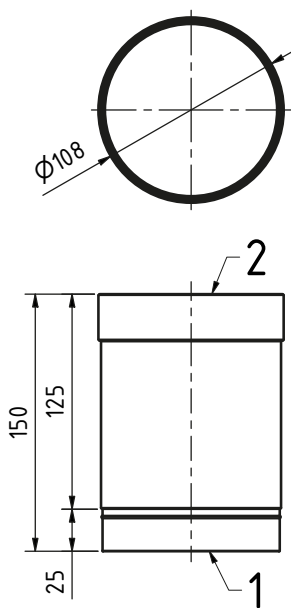
## Komponenten – KS-Verlängerung

Die Verlängerung wird verwendet, um in Zwischendecken oder bei Trockenbauanwendungen variable Zwischenräume zu überbrücken. Mit einer Verlängerung kann man die Luftleitung um bis zu 125 mm erweitern, bei Bedarf können auch mehrere Verlängerungen aneinandergereiht werden.

Artikel	Artikelnummer
KS-Verlängerung 100 Luftanschlüsse: 1x Ø 100 MF, 1x Ø 100 für 08KSN100175 Abmessungen D x L: Ø 108 x 150 mm, Gewicht: ca. 0,09 kg	08KSV100
KS-Verlängerung 125 Luftanschlüsse: 1x Ø 125 MF, 1x Ø 125 für 08KSN1250V Abmessungen D x L: Ø 133 x 150 mm, Gewicht: ca. 0,11 kg	08KSV125

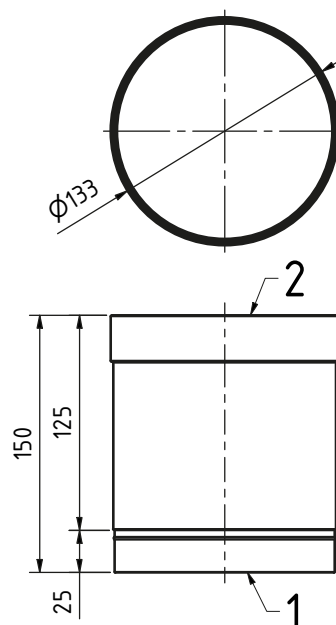


KS-VERLÄNGERUNG Ø 100



1 Anschluss innen: Ø 100 MF  
Anschluss außen: Ø 100 für 08KSV100  
2 Anschluss innen: Ø 100 für 08KSN100175

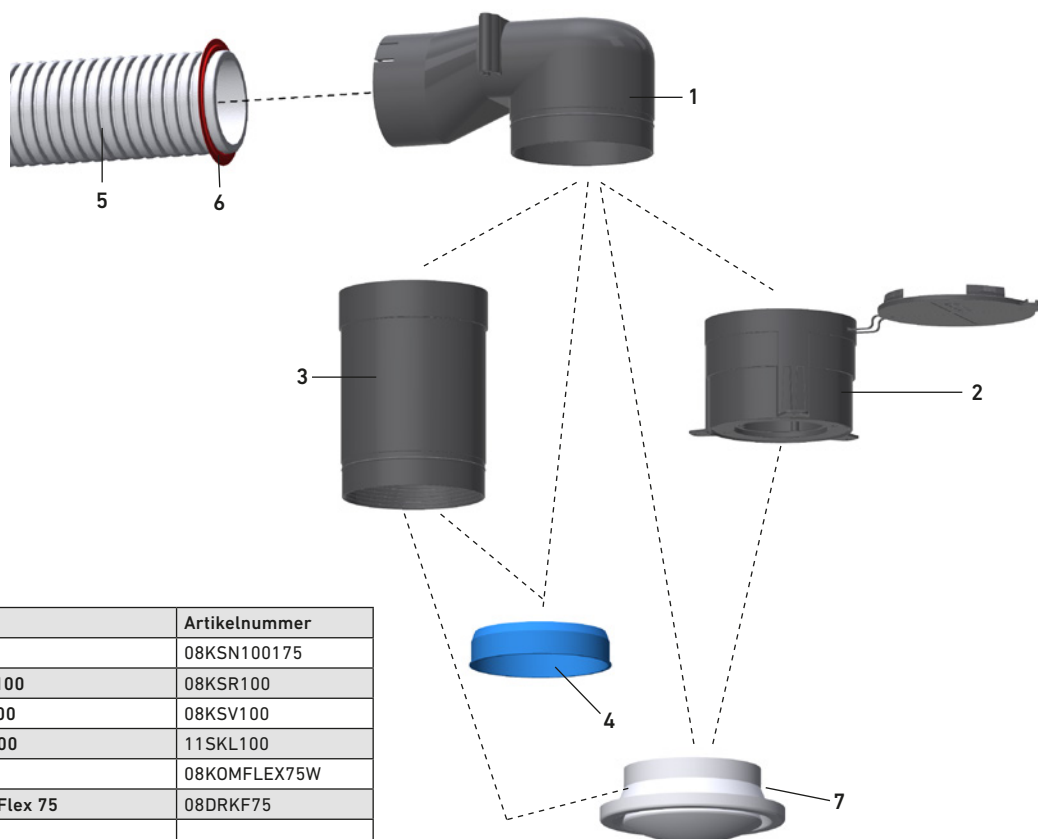
KS-VERLÄNGERUNG Ø 125



1 Anschluss innen: Ø 125 MF  
Anschluss außen: Ø 125 für 08KSV125  
2 Anschluss innen: Ø 125 für 08KSN1250V

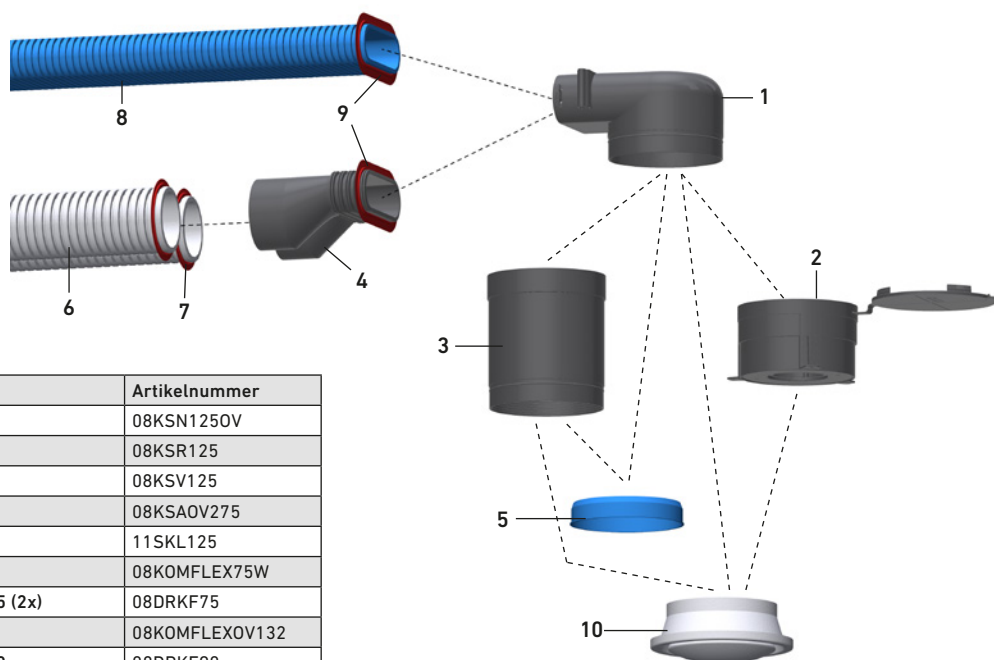


### Systemübersicht – Ø 100



Artikel	Artikelnummer
1 KS-Saugnische 100	08KSN100175
2 KS-Schalungsring 100	08KSR100
3 KS-Verlängerung 100	08KSV100
4 Abdeckkappe NW 100	11SKL100
5 KomFlex-Rohr 75	08KOMFLEX75W
6 Dichtungsring KomFlex 75	08DRKF75
7 Ventile Ø 100	

### Systemübersicht – Ø 125



Artikel	Artikelnummer
1 KS-Saugnische 125	08KSN1250V
2 KS-Schalungsring 125	08KSR125
3 KS-Verlängerung 125	08KSV125
4 KS-Adapter	08KSAOV275
5 Abdeckkappe NW 125	11SKL125
6 KomFlex-Rohr 75 (2x)	08KOMFLEX75W
7 Dichtungsring KomFlex 75 (2x)	08DRKF75
8 KomFlex-Rohr Oval	08KOMFLEXOV132
9 Dichtungsring KomFlex 90	08DRKF90
10 Ventile Ø 125	

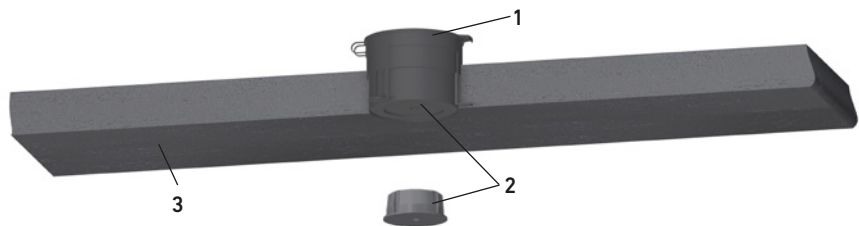


## Anwendungsbeispiel – Betondecke

SCHRITTE BIS ZUR FERTIGEN BETONDECKE

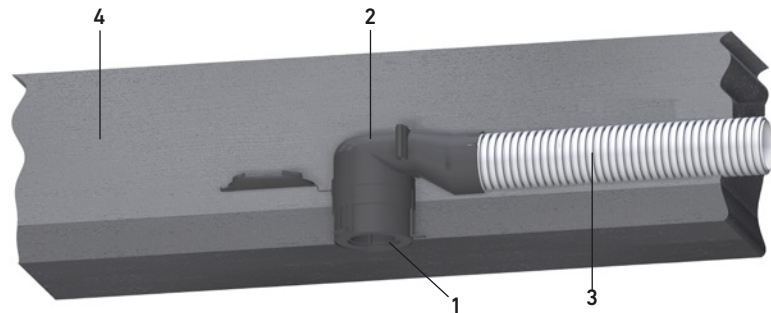
### 1) ELEMENTDECKE, VORGEFERTIGT

- 1 KS-Schalungsring geschlossen
- 2 Werkzeugmagnet (KAISER)
- 3 Elementdecke



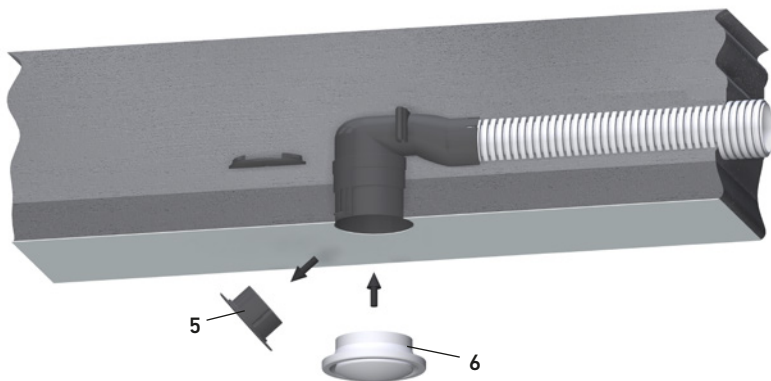
### 2) ORTBETON

- 1 KS-Schalungsring offen
- 2 KS-Saugnische
- 3 KomFlex-Schlauch
- 4 Ortbeton



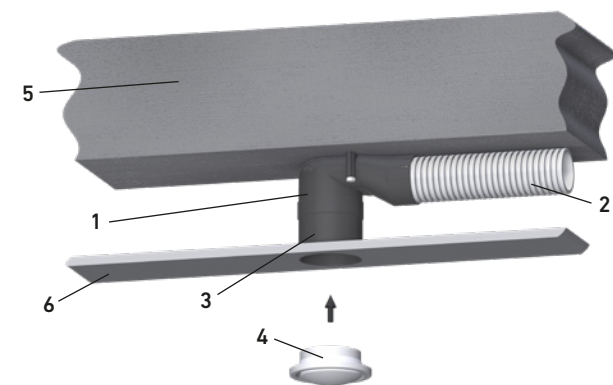
### 3) VENTILMONTAGE

- 5 Ausgebrochene Abdeckung
- 6 Ventil einsetzen



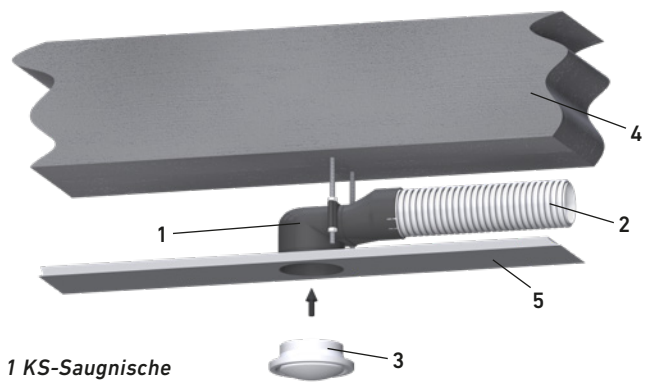
## Anwendungsbeispiele – Abgehängte Decke

### 1) MIT VERLÄNGERUNG



- 1 KS-Saugnische
- 2 KomFlex Schlauch
- 3 KS-Verlängerung (gekürzt)
- 4 Ventil
- 5 Decke
- 6 Abgehängte Decke

### 2) OHNE VERLÄNGERUNG

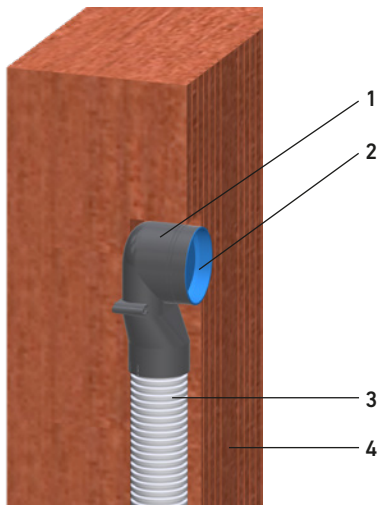


- 1 KS-Saugnische
- 2 KomFlex Schlauch
- 3 Ventil
- 4 Decke
- 5 Abgehängte Decke



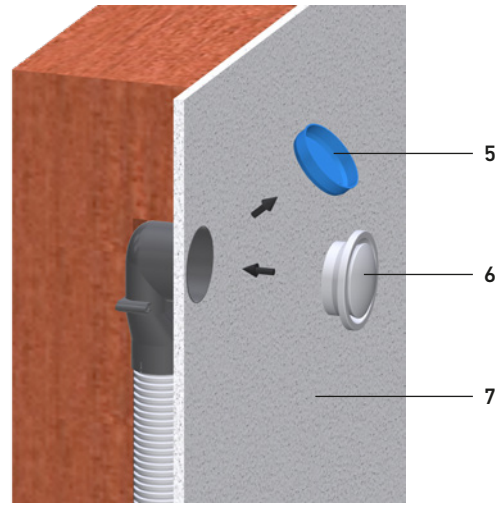
# Anwendungsbeispiel – Ziegelwand

## ROHINSTALLATION



- 1 KS-Saugnische
- 2 Abdeckkappe
- 3 KomFlex-Schlauch
- 4 Ziegelwand

## KOMPLETTIEREN



- 5 Abdeckkappe entfernen
- 6 Ventil einsetzen
- 7 Putz

Ihr Partner/Installateur:



Für den Inhalt verantwortlich: J. Pichler Gesellschaft m.b.H. | Grafik und Layout: WERK1 Werbegraphik GmbH  
 Fotos: J. Pichler Gesellschaft m.b.H. | Text: J. Pichler Gesellschaft m.b.H.  
 Alle Rechte vorbehalten | Alle Fotos Symbolfotos | Änderungen vorbehalten | Version: 03/2025 de/p